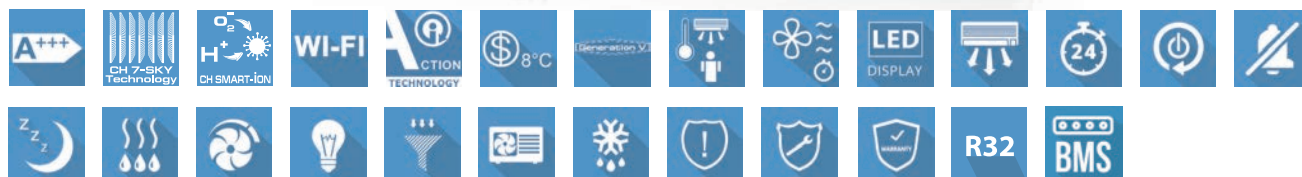




INVERTER

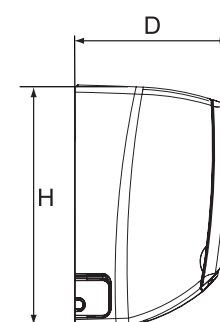
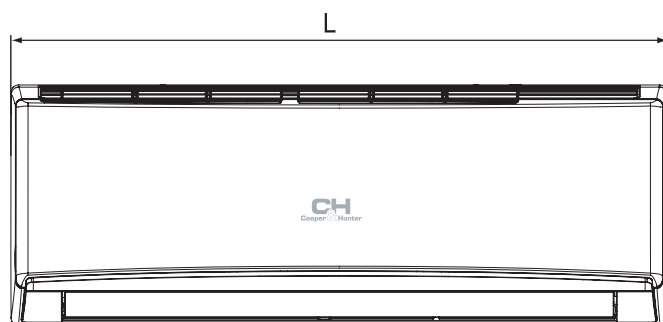


- Soojuspump kodumajapidamises kasutamiseks. Mõeldud kütmiseks põhjamaade kliimas.
- Töötemperatuuride vahemik: jahutamine -15°C kuni +48°C, kütmine -25°C kuni +24°C
- Spetsiaalne töötamise algoritm tagab stabiilse ja efektiivse töö madala õhu temperatuuriga. Intellektuaalne sulatus režiim, välisosa põhjasoojendus ja välisosa ventilaatori kiiruse reguleerimine tagab muretu töö talvel.
- Sisseehitatud WI-FI mooduli abil saab pumba juhtida kodus viibimata (toetab Android ja iOS)
- Välisõhu temperatuuri kuvamine "+8°C funktsioon" annab võimaluse hoida toas minimaalselt 8°C sooja, mis kaitseb toa külmumise eest ja samas tarbib väga vähe energiat.
- Õhuvoolu suuna reguleerimine siseosas paremal-vasakul, kaugjuhtimispuldi abil



	Mudel		CH-S09FTXLA2-NG	CH-S12FTXLA2-NG	CH-S18FTXLA2-NG	CH-S24FTXLA2-NG
Tootlikkus	Jahutus	kW	2,70	3,50	5,20	7,10
	Kütmine	kW	3,00	3,80	5,60	7,80
Võimsustarve	Jahutus	kW	0,69	0,96	1,58	2,03
	Kütmine	kW	0,70	0,95	1,44	2,00

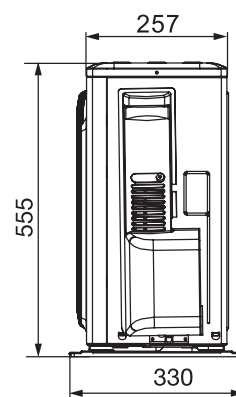
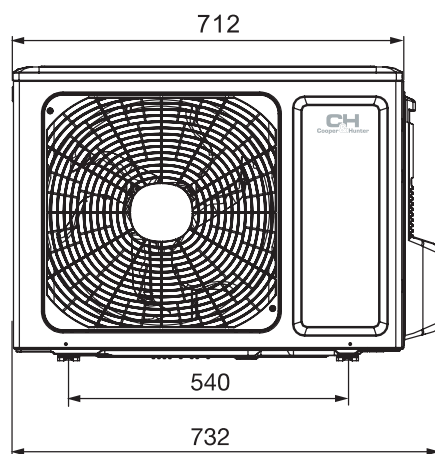
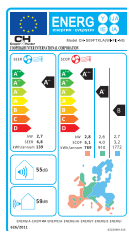
SISEOSA



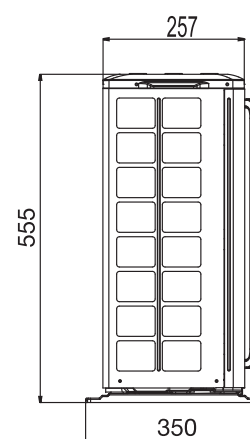
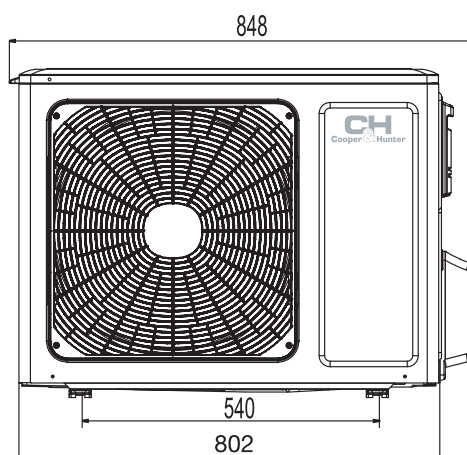
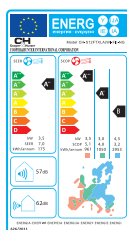
Mudel	L (mm)	H (mm)	D (mm)
CH-S09FTXLA-NG	845	289	209
CH-S12FTXLA-NG	845	289	209
CH-S18FTXLA-NG	970	300	224
CH-S24FTXLA-NG	1078	325	246

VÄLISOSA

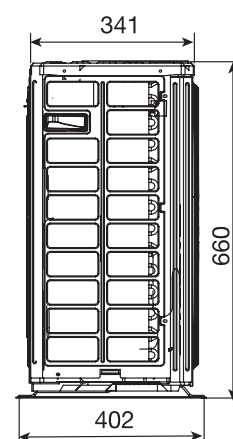
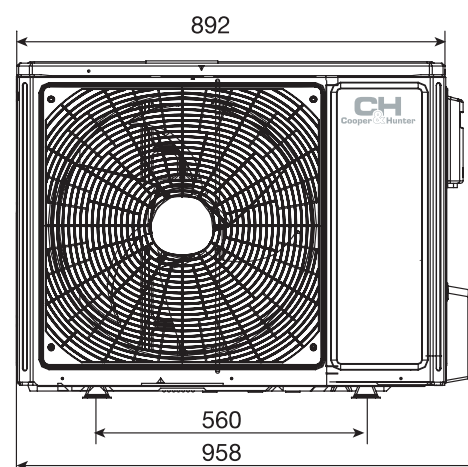
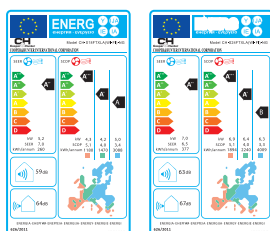
CH-S09FTXLA2-NG
CH-S12FTXLA2-NG



CH-S18FTXLA2-NG



CH-S24FTXLA2-NG



			CH-S09FTXLA2-NG	CH-S12FTXLA2-NG	CH-S18FTXLA2-NG	CH-S24FTXLA2-NG
Tootlikkus	Jahutus	kW	2,70	3,50	5,20	7,10
	Küte	kW	3,00	3,80	5,60	7,80
Vooluvarustus	- 220-240B/50 Hz					
Nominaalne võimsustarve	Jahutus	kW	0,69	0,96	1,58	2,03
	Küte	kW	0,70	0,95	1,44	2,00
Hooajaline süsteemi tootlikkuse koefitsient	SEER (jahutus)	kW	7,5	7,1	7,1	7,0
	SCOP (küte)	kW	4,2	4,1	4,2	4,2
Õhutootlikkus		m ³ /h	290/330/380/430/460/490/560	390/420/450/490/560/620/680	470/520/570/610/720/800	800/850/900/950/1050/1150/1250
Helirõhu tase	sisiosa	dB (A)	22/24/26/28/32/35/37	22/24/26/29/32/35/38	27/31/34/35/38/41/43	29/34/36/37/39/42/45
	välisosa	dB (A)	50	52	56	59
Külmaagensi tüüp	R32					
Kaal	sisiosa	kg	10,5	10,5	13	16
	välisosa	kg	23,5	24,5	30,5	41,5
Kompressori tüüp	Rotor					
Kuivatamine		l/h	0,8	1,4	1,8	2,4
Temperatuuri vahemik	jahutus	°C	-15 ... +50	-15 ... +50	-15 ... +50	-15 ... +50
	küte	°C	-25 ... +30	-25 ... +30	-25 ... +30	-25 ... +30
Kasutatava gaasi kogus		kg	0,6	0,70	1,00	1,70
Vedelikumagistraali läbimõõt		mm/toll	6,38/1/4"	6,38/1/4"	6,38/1/4"	6,38/1/4"
Gaasimagistraali läbimõõt		mm/toll	9,53/3/8	9,53/3/8"	12,7/1/2"	15,88/5/8"
Magistraali suurim kõrguste vahe		m	10	10	10	10
Magistraali suurim pikkus		m	15	20	25	20
Välisseadme kinnituse poltide vahemik		mm	540	540	560	560

* SEER – Hooajaline süsteemi tootlikkuse koefitsient töötamisel jahutusrežiimis. ** SCOP – Hooajaline süsteemi tootlikkuse koefitsient töötamisel kütisrežiimis.