

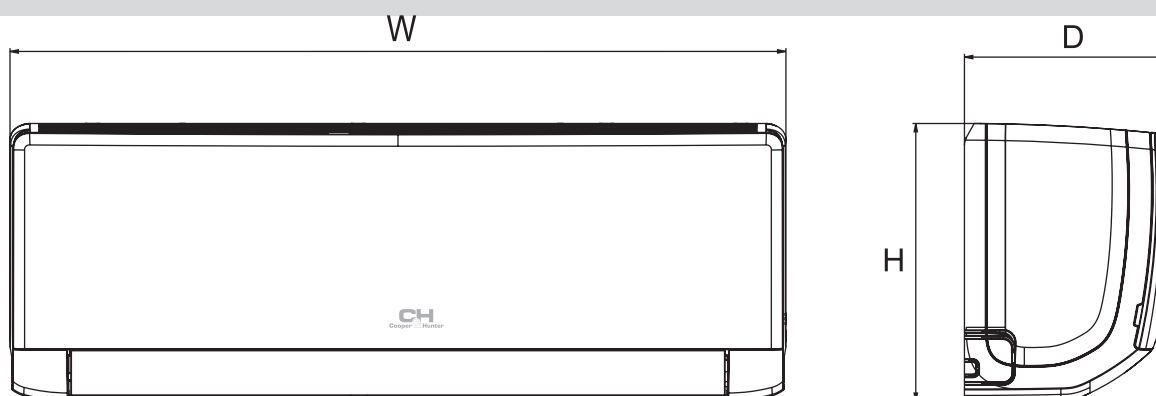


- "CH 7-SKY Technology" - seitsmel filtril põhinev filtreerimissüsteem;
- "CH SMART-ION Filter" - uue põlvkonna õhu puhastamine;
- Efektne töotemperatuuri vahemik -15°C kuni +24°C kütisel, -15°C kuni +48°C jahutamisel;
- Wi-Fi moodul kliimaseadme juhtimiseks nutitelefonil / tahvelarvuti kaudu (Android, iOS);
- Maja kaitse külmumise eest: funktsioon "+8°C". Hoiab ruumi temperatuuril +8°C kaitstes seda külmumise eest vähesel energiatarbimisega;
- Siseosa isepuhastumine;
- Suurepärase energiasäästi;
- I-Action tehnoloogia - sujuv ja stabiilne kompressori töö ülimadalatel sagedustel (1Hz);
- Lainurk-rulood loovad kogu ruumi katvuse õhuvooluga.



Mudel		CH-S09FTXF-NG	CH-S12FTXF-NG	CH-S18FTXF-NG	CH-S24FTXF-NG
Tootlikkus	Jahutus kW	2.50 (0.50-3.35)	3.20 (0.60-3.60)	4.60 (0.65-5.20)	6.16 (2.00-8.20)
	Kütmine kW	2.80 (0.50-3.30)	3.40 (0.60-3.80)	5.20 (0.70-5.40)	6.45 (2.00-8.50)
Võimsustarve	Jahutus kW	0.78 (0.16-1.40)	0.99 (0.16-1.40)	1.43 (0.16-1.70)	1.76 (0.16-2.50)
	Kütmine kW	0.78 (0.20-1.50)	0.94 (0.20-1.50)	1.40 (0.20-1.60)	1.86 (0.20-2.60)

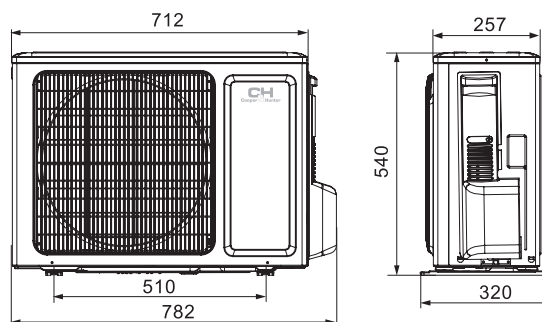
## SISEOSA



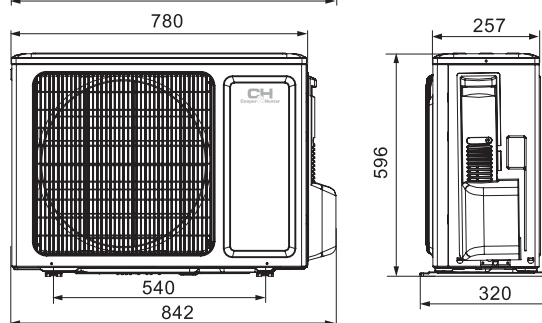
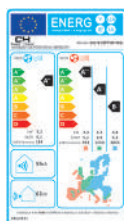
Mudel	L(mm)	H (mm)	D (mm)
CH-S09FTXF-NG	773	250	185
CH-S12FTXF-NG	773	250	185
CH-S18FTXF-NG	970	300	225
CH-S24FTXF-NG	970	300	225

# VÄLISOSA

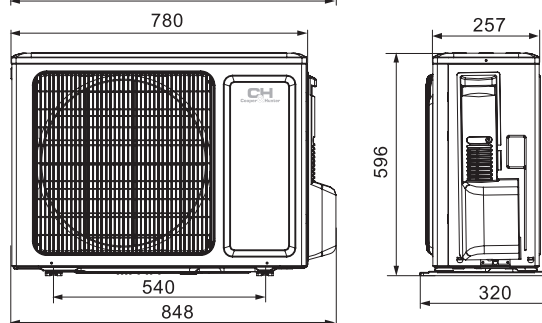
CH-S09FTXF-NG



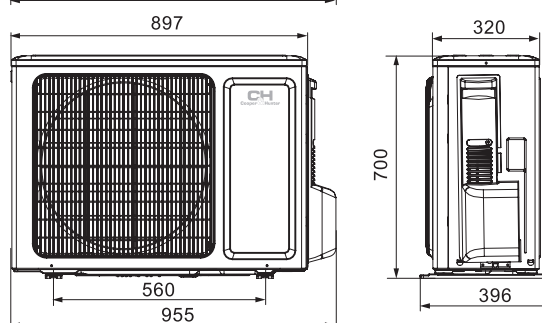
CH-S12FTXF-NG



CH-S18FTXF-NG



CH-S24FTXF-NG



Mudel	CH-S09FTXF-NG		CH-S12FTXF-NG		CH-S18FTXF-NG		CH-S24FTXF-NG	
Tootlikkus	jahutus	kW	2.50 (0.50-3.35)		3.20 (0.60-3.60)		4.60 (0.65-5.20)	
	küte	kW	2.80 (0.50-3.30)		3.40 (0.60-3.80)		5.20 (0.70-5.40)	
Vooluvarustus	~220-240 V/50 Hz/1 Ph							
Nominaalne energiakulu	jahutus	kW	0.78 (0.16-1.40)		0.99 (0.16-1.40)		1.43 (0.16-1.70)	
	küte	kW	0.78 (0.20-1.50)		0.94 (0.20-1.50)		1.40 (0.20-1.60)	
Energiaefektiivsus	SEER*	kW	6.1 (A++)		6.1 (A++)		6.1 (A++)	
	SCOP	kW	4.0 (A+)		4.0 (A+)		4.0 (A+)	
Õhutootlikkus		m <sup>3</sup> /h	330/430/490/550		290/410/480/550		520/610/720/850	
Helirõhu tase siseosa (maks-min)/välisosa		dB(A)	23/26/30/37		24/28/32/37		28/33/39/45	
			52		52		54	
			52		54		57	
<b>Külmaagensi tüüp</b>			<b>R32</b>					
Kaal	siseosa	kg	8.5		8.5		13.5	
	välisosa	kg	29		31		46	
Kompressori tüüp	rootor							
Kuivatamine		l/h	0.8		1.4		1.8	
Töötamise temperatuurivahemik jahutamisel		°C	-15/+43					
Töötamise temperatuurivahemik kütisel		°C	-15/+24					
Kasutatava gaasi kogus		kg	0,6		0,65		0,77	
Vedelikumagistraali läbimõõt		mm/toll	6.38 / 1/4"		6.38 / 1/4"		6.38 / 1/4"	
Gaasimagistraali läbimõõt		mm/toll	9.53 / 3/8"		9.53 / 3/8"		15.88 / 5/8"	
Magistraali suurim kõrguste vahe		m	10		10		10	
Magistraali suurim pikkus		m	15		20		25	

\* SEER – Hooajaline süsteemi tootlikkuse koeffitsient töötamisel jahutusrežiimis. \*\* SCOP – Hooajaline süsteemi tootlikkuse koeffitsient töötamisel kütisrežiimis.